

LILLEBÆLTSKOLEN

TILBYGNING I TRÆELEMENTER

Type	Konstruktionsprojekt for ny tilbygning samt renovering
Entrepriseform	Storentrepriser
Status	Udført
Årstal	2022
Adresse	Skippervej 1, 5500 Middelfart
Bygherre	Middelfart Kommune
Arkitekt	AI Arkitekter & Ingeniører (totalrådgiver)
Areal	600 m ²
Team	Malte Hessellund, Christian Degn, Benjamin Groth Frederiksen og Lars Olesen

ELEMENTER

Ydervægge: Præfabrikerede træelementer med hhv. skalmur og trælist/eternitplader

Bærende konstruktion: Præfabrikerede indervægge-, etagedæk- og tagelementer i træ.

Fundament: Pladsstøbte fundamenter og terrændæk.

VORES ROLLE

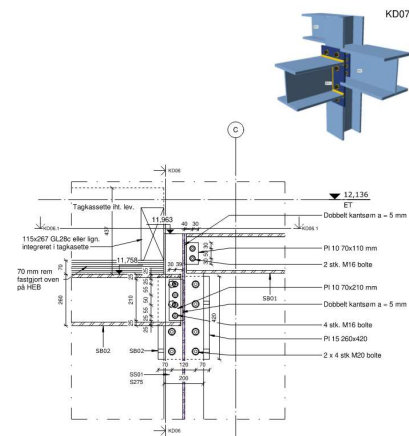
Brav har bistået med rådgivning inden for bærende konstruktioner, fra projektforslag til udbudsprojekt og opfølgning, samt certificering af konstruktionsprojektet.

BYGNINGEN

Lillebæltskolen i Middelfart ønskede bygherre at udvide skolen med en ny tilbygning, som skal rumme de højeste klassetrin, samt agere rum for større forsamlingsrum. Bygningen er opført med blik på eksisterende bygværks arkitektur, hvor taghældning og ydre udformning er valgt

således, at bygværket spiller sammen med eksisterende bygninger. Tilbygningen er desuden koblet sammen med eksisterende bygninger ved dels en glasgang og dels ved at den er bygget op af eksisterende.

Huset er opført af bærende træelementer både anvendt som indvendige vægge og facadevægge. Der er udført et let dæk i noget af bygningen for at danne plads til ventilationsanlæg. Tagkonstruktionen er ligeledes udført af præfabrikerede tagelementer med et flad på 15°. Grundet bygningens geometri er var det nødvendigt at anvende stålbjælker og søjler til at bære tag, etagedæk m.m., hvor der ikke er underliggende træelementer. I den forbindelse blev angivne stålsamling projekteret. Pga. bygningens højde over terræn, samt ønske om forsamlingsrum over 150 personer, er bygværket henført til høj konsekvens-klasse, CC3 og ligeledes høj konstruktionsklasse, KK3.



KONTAKT

Benjamin Groth Frederiksen
Projektleder
M: +45 2251 4175
E: benjamin@brav.dk